

# LOOK

Elektromechanischer Antrieb für Drehtore  
bis zu 5 m oder 600 kg



Für den Einsatz in  
Wohnanlagen und  
Gewerbegebäuden



Verfügbar in 24 V, 230 V,  
mit und ohne Encoder



# LOOK

AB JETZT IM NEUEN DESIGN

Edelstahl Kolben garantiert höchste Widerstandsfähigkeit gegen Korrosion

Offnungsweite bis zu 120°

Mit Encoder für beste Performance und maximale Sicherheit in der Bewegung

Notverriegelung mit Vielzahnrad für den zuverlässigen Zugang im Falle eines Stromausfalles



Maximale Flexibilität bei der Installation durch einstellbaren Pfostenflansch (Art. MLS/SFR).



Optionale Aluminium Abdeckung des Kolbens



Ausführung in 2 verschiedenen Längen:  
• mit 320 mm Hub für Tore bis 3 m Flügellänge  
• mit 520 mm Hub für Tore bis 5 m Flügellänge

Die DE@NET Steuerung macht den Antrieb kompatibel mit NET-LINK.



Kompatibel mit NET-COM zur Fernwartung und -steuerung der Toranlage.



## VARIANTEN

### 230V ~ Antriebe ohne Steuerung und ohne Kolbenabdeckung



COD.	Art.				WEITERE EIGENSCHAFTEN
627000	351/SC		320mm		• Flügellänge bis 3m
627012	351EN/SC		320mm	✓	• Für Flügellängen bis 3m, mit Encoder
627053	355/SC		520mm		• Flügellänge bis 5m
627052	355EN/SC		520mm	✓	• Für Flügellängen bis 5m, mit Encoder

Für alle Modelle: verstellbare Pfostenflansche zum Schrauben im Lieferumfang (Art. MLS/SFR), Kolbenabdeckung nicht inbegriffen

Passende Steuerung: Cod. 677610 art. NET230N/C (im Gehäuse)

### 24V = Antriebe ohne Steuerung und ohne Kolbenabdeckung



COD.	Art.				WEITERE EIGENSCHAFTEN
627092	371E/SC		320mm		• Flügellänge 2m
627090	371/SC		320mm		• Flügellänge bis 3m
627111	372/SC		320mm	✓	• Mit Endschalter, Flügellänge 3m
627123	373/SC		520mm		• Flügellänge bis 5m
627131	374/SC		520mm	✓	• Mit Endschalter, Flügellänge 5m

Für alle Modelle: verstellbare Pfostenflansche zum Schrauben im Lieferumfang (Art. MLS/SFR), Kolbenabdeckung nicht inbegriffen

Passende Steuerung: Cod. 678261 art. NET24N/C (im Gehäuse)

### Kolbenabdeckung



COD.	Art.		WEITERE EIGENSCHAFTEN
629340	CS320	320mm	• Kolbenabdeckung für 320mm Hub
629341	CS520	520mm	• Kolbenabdeckung für 520mm Hub



Motorgehäuse aus ALUMINIUM

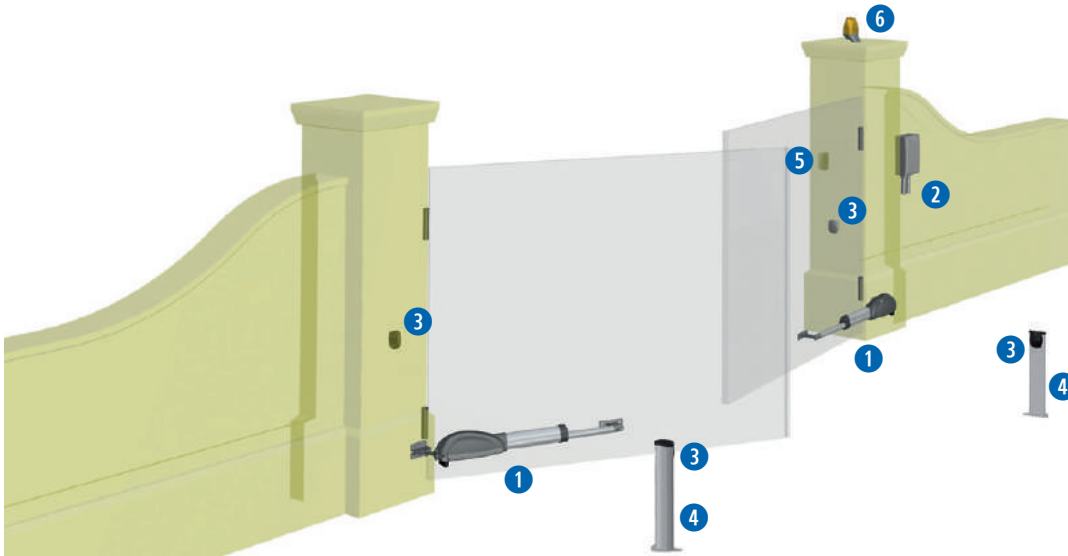


Kolbenstange in EDELSTAHL.



Robuste Metall-Mechanik mit Kugellager

## INSTALLATIONSBEISPIEL



### KIT



**COD. 627012**  
**Art. 351EN/SC**  
Elektromechanischer Drehortrieb

### KIT



**COD. 677610**  
**Art. NET230N/C**  
Universalsteuerung mit Display, für bis zu 2 Antriebe in 230V mit oder ohne Encoder/Endschalter; im Gehäuse (B180xH265xT90mm)

### KIT



**Art. Nr. 662080**  
**Art. LINEAR/XS**  
Kabelgebundenes Aufputz Lichtschrankenpaar, synchronisierbar, max. Reichweite 20m (B92xH38xT31mm)

### KIT



**Art. Nr. 664000**  
**Art. PILLY/60**  
Ein Paar Aluminium Pfosten für Lichtschranke LINEAR/B und LINEAR/XS. (H:55cm).

### KIT



**Art. Nr. 663090**  
**Art. GT-KEY**  
AP Schlüsselschalter Alu, mit Profilylinder, 2x Wechselkontakt 16A, IP64 (inkl. 2 Schlüssel).

### KIT



**COD. 661130**  
**Art. AURA N**  
LED-Blinklicht, Mehrfachspannung 24V AC-DC/120V AC/230V AC, mit integrierter Antenne 433MHz / 868MHz

### KIT



**Art. Nr. 672645**  
**Art. GTI4**  
Handsender weiß, 4-Kanal, 433 MHz, mit 3 Codierungsmöglichkeiten: HCS-Rolling-Code, Dip-Switch und neue D.A.R.T.-Codierung



**COD. 668010**  
**Art. 127**  
Warnschild

### KIT

Einzelheiten zur Ausstattung des Kits finden Sie in der jeweils aktuellen Preisliste

## SPEZIFISCHES ZUBEHÖR



**COD. 629320**  
**Art. MAC-LOOK/P**  
Verlängerung zu Pfostenflansch für MAC/STING und LOOK



**COD. 629250**  
**Art. COL 515**  
Stahlseil-Fallsicherung für Drehflügel mit 2 Ösen



**COD. 629381**  
**Art. SB**  
Pfostenflansch mit Gelenk für steigende Tore für Antriebe LOOK, MAC, STING



**COD. 629312**  
**Art. MLS/SFR**  
Verstellbare Befestigungsflansche zum schrauben



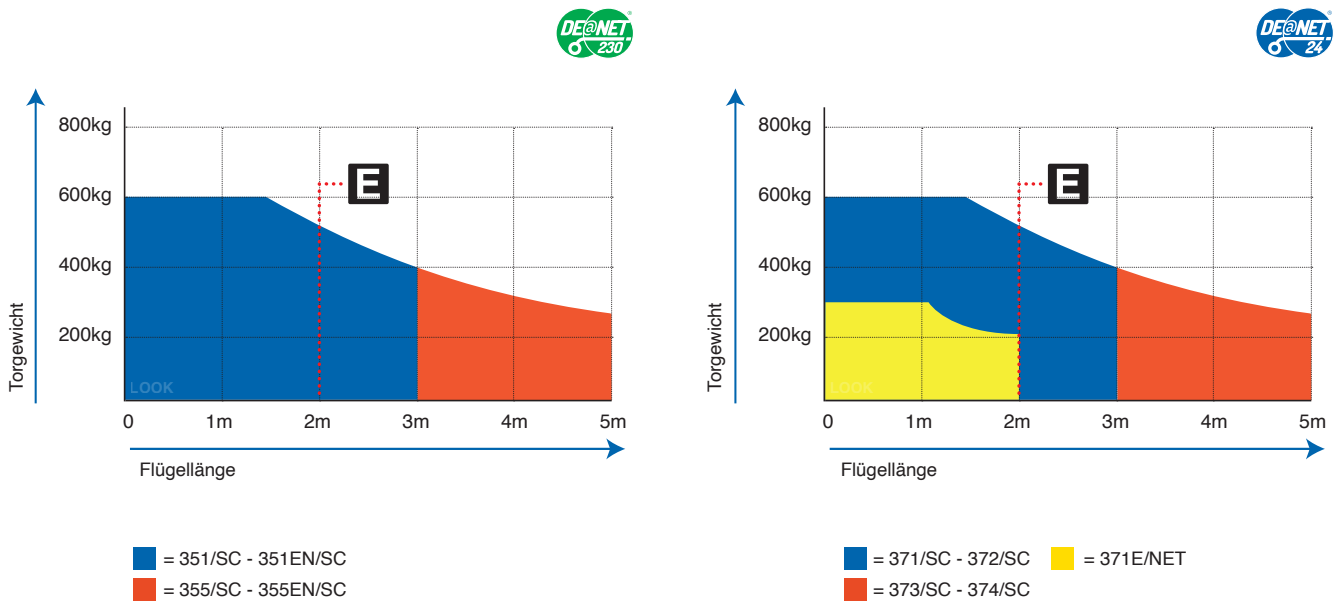
**COD. 629290**  
**Art. BAT**  
Pufferbatteriekit mit 2x12V, 1,2 Ah, komplett mit Anschlusskabel und Montageplatte, für 24V Antriebe

## TECHNISCHE DATEN

TECHNISCHE DATEN	351/SC - 351EN/SC	355/SC - 355EN/SC	371/SC - 372/SC	373/SC - 374/SC	371E/SC
Motoren Nennspannung (V)	230V ~ ± 10 % (50/60 Hz)			24V $\overline{\text{m}}$	
Leistungsaufnahme	300		60		50
Max. Schubkraft (N)	1650		1000		500
Zeit mit Gesamthub (s)	20	33	21	34	21,5
Öffnungszeit für 90° (s)*	16	12,5	15		
Zyklen/h	22 - 25 (vers. 351EN)			40	10
Max. Zyklen in 24h.	110			50	
Integrierter Kondensator ( $\mu\text{F}$ )	8		/		
Max. Betriebstemperatur ( $^{\circ}\text{C}$ )	-20 ÷ 50				
Wicklungsschutz ( $^{\circ}\text{C}$ )	150		/		
Gewicht mit Verpackung (Kg)	9	9,5	9		
Schalldruck (dBA)	< 70				
Schutzgrad	IP24				

\*Die Öffnungszeit hängt von den verwendeten Einbaumaßen ab.

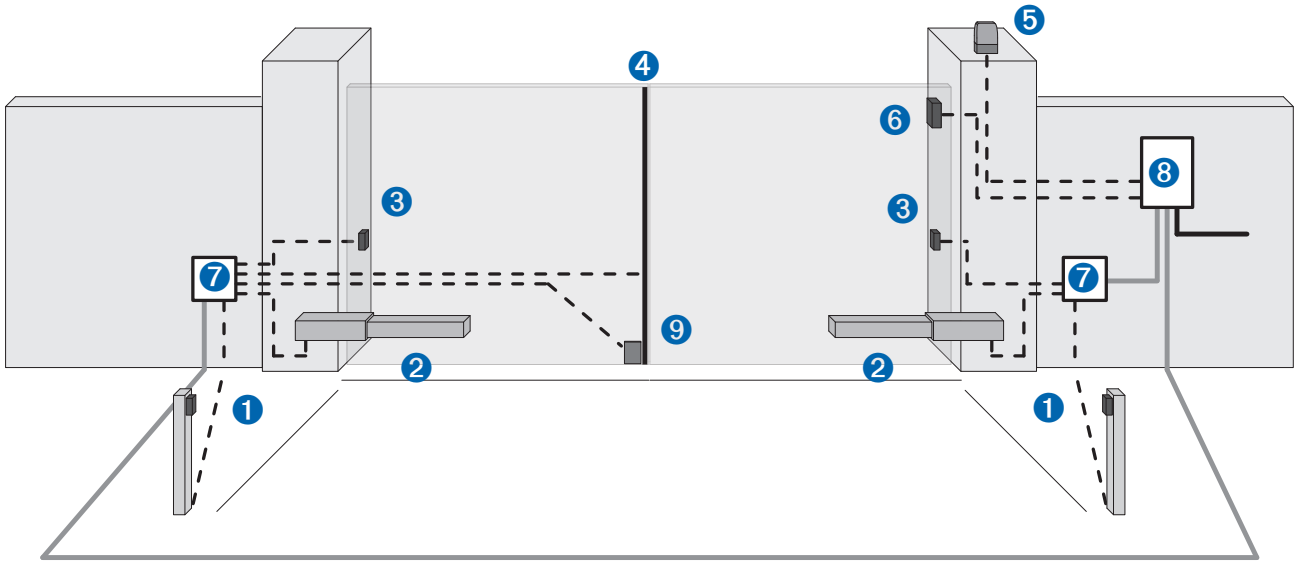
## GEWICHTSTABELLE



Wenn die Flügellänge des Tores größer als 2 m ist oder wenn Sie Antriebe ohne Selbsthemmung einsetzen, muss für die Verriegelung des Flügels in der geschlossenen Stellung ein Bolzenschloss eingesetzt werden. Die Höhe und die Struktur des Tores sowie Windlast können die Werte in der Tabelle einschränken oder machen es notwendig, ein Bolzenschloss auch für Tore mit einer Flügellänge weniger als 2 m zu verwenden.



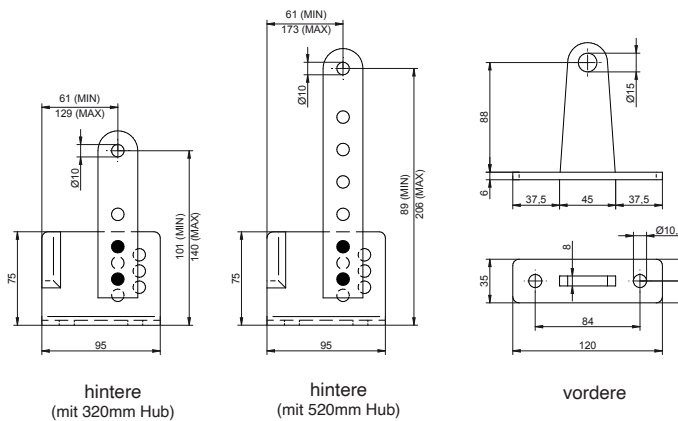
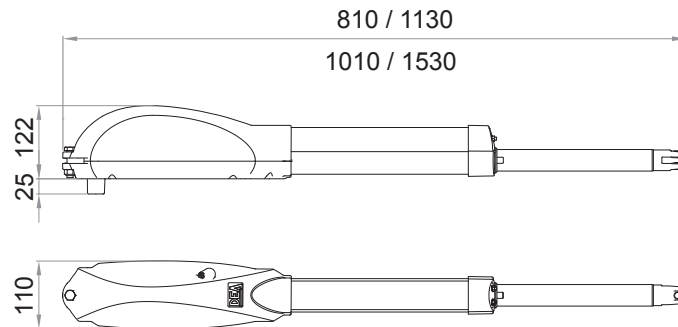
## KABELPLAN



- Leerrohr für Zuleitung 230 V
- Leerrohr Ø40 für die Verbindung zwischen Steuerung und Verteilerdose
- - - Elektrorohr Ø20 oder Kabelkanal für die Verbindung zwischen Steuerung und externen Steuer- und Sicherheitselemente

Nr.	Beschreibung
1	Lichtschranke an Pfosten
2	Antrieb
3	Lichtschranke
4	Sicherheitskontaktleiste
5	Blinklampe
6	Schlüsselschalter / GT-KEY
7	Abzweigdose
8	Torsteuerung
9	Bolzenschloss

## MABE



## MAßE

Alle Maße in mm

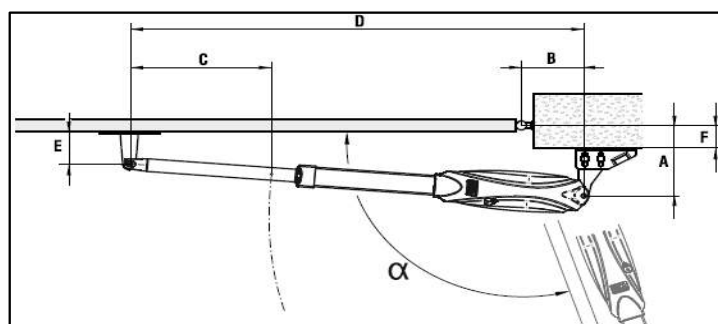
mit oder ohne Kolbenabdeckung							
HUB	$\alpha$	A	B	C	D	E	F
320	90°	155	155	310	1100	90	0 ÷ 80
	100°	125	165	316	1100	80	0 ÷ 20
520	90°	200	200	399	1500	100	0 ÷ 20
		230	200	431	1500	100	150
		290	200	496	1500	100	200
	120°	135	200	418	1500	70	0 ÷ 20

320mm Hub, mit Art. SB							
$\alpha$	A	B	C	D	E	F	Anmerkung
90°	150	150	300	1190	115	0	mit Kolbenabdeckung Art. CS320
	120	150	300	1190	115	30	
	100	150	300	1190	115	50	
	70	150	300	1190	115	80	
100°	120	160	305	1190	85	0	ohne Kolbenabdeckung
	90	160	305	1190	85	30	
	70	160	305	1190	85	50	

SB=Pfostenflanschverlängerung mit Gelenk Cod. 629381

520mm Hub, mit Art. SB							
$\alpha$	A	B	C	D	E	F	Anmerkung
90°	150	150	300	1590	115	0	mit Kolbenabdeckung Art. CS520
	150	150	331	1590	115	30	
	150	150	352	1590	115	50	
	120	150	352	1590	115	80	
	100	150	352	1590	135	100	
	100	150	405	1590	135	150	
	100	150	459	1590	135	200	
	100	150	515	1590	135	250	
100°	150	180	359	1590	115	0	
	150	180	390	1590	115	30	
	120	180	389	1590	115	50	
	120	180	411	1590	115	80	
	120	180	432	1590	115	100	
110°	150	200	410	1590	115	0	
	150	200	439	1590	115	30	
	120	200	430	1590	115	50	
120°	150	240	491	1590	115	0-30	

SB=Pfostenflanschverlängerung mit Gelenk Cod. 629381



# DEAuser



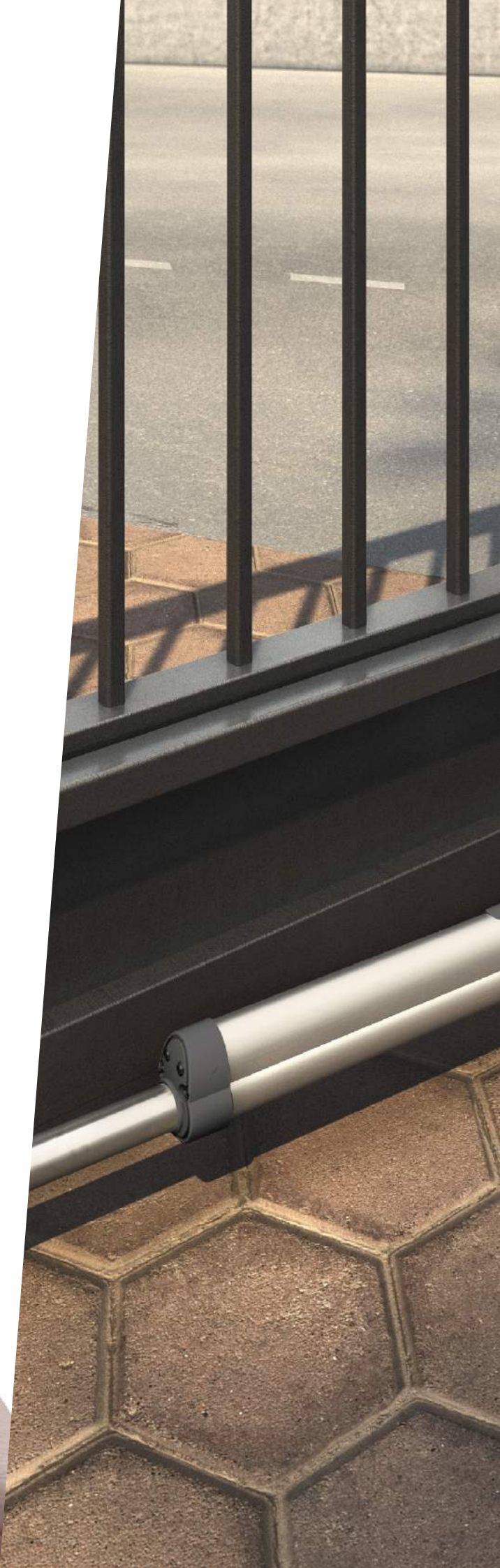
DEAuser ist die App für den **Endkunden**. Mit der DEAuser App steuert man die Toranlage aus der Nähe vom Handy aus.

Durch die Installation der NET-NODE können Sie alle Geräte mit NETLINK-Technologie über Ihr Smartphone steuern.

Zur verwenden mit:



Art. NET-NODE 2.0  
Cod. 677642





# DEAinstaller



**DEAinstaller** ist die App für den professionellen Installateur, mit der Sie DEA Toranlage auf **einfache und intuitive** Weise von Ihrem **Smartphone** aus programmieren und verwalten können.

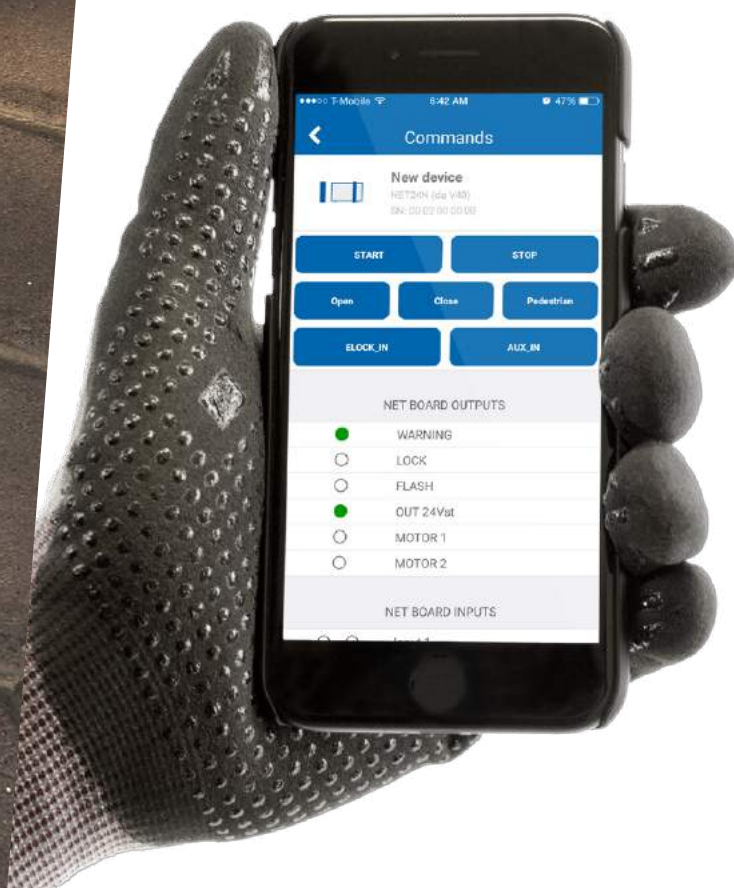
Nutzen Sie die App mit der **NET-NODE**, können Sie:

- ✓ die **Datensicherung** Ihrer Toranlage durchführen
- ✓ eine vereinfachte **Parametereinstellung** vornehmen
- ✓ die **Firmware** aktualisieren
- ✓ die **Wartungen** planen
- ✓ die **Liste der Handsender** verwalten und personalisieren
- ✓ schnell ein **Handbuch** nachschlagen, oder den **Schaltplan** ansehen
- ✓ die **Eingänge** und **Ausgänge** der Steuerungen in Echtzeit überwachen
- ✓ die Toranlage über die App **steuern**

Zur verwenden mit:



Art.NET-NODE 2.0  
Cod.677642



## ALLGEMEINES ZUBEHÖR



✓ 24V  
✓ 120V  
✓ 230V

**AURA N**

cod. 661130



**LINEAR XS**

cod. 662080



**LINEAR**

cod. 662044



**COVER/2**

cod.681060



**LINEAR SHIELD**

cod. 662047



**PILLY 60 -120**

cod. 664000 - 664010



**DIGIPRO**

cod. 663310



**DIGISLIM**

cod. 663311



**GT-KEY**

cod. 663090



**DIGIRAD**

cod. 663280



**GTI2-GTI4**

cod. 672635 - 672645



**GTI2M-GTI4M**

cod. 672603 - 672613

## #safeasyoulike!

Handsender kann nicht kopiert werden!

GTI-Handsender haben drei **Codierungsmöglichkeiten**: DIP SWITCH, Rolling Code und **D.A.R.T.** - die neue erweiterte **DEA Codierung**. Sie können die **Codierung des Handsenders** anpassen, um maximale Sicherheit für Ihren Kunden zu gewährleisten.

**D. DEA**

**A. Advanced**

**R. Rolling Code**

**T. Transmission**

Wünschen Sie **absolute Sicherheit**? Mit der **NET-BOX** kann jeder Installateur den Code Ihres GTI-Handsenders personalisieren



## #colourasyoulike!

Wählen Sie Ihre Lieblingsfarbe!

GTI-Handsender können mit den **Tastenkits** in sieben Farben angepasst werden: Grün, Hellgrün, Blau, Rosa, Gelb, Orange und Lila.



Hinweis: Die Tasten-Kits werden in Packungen à 5 Stück geliefert. Der Handsender muss separat bestellt werden.



# NETLINK

ist das Bindeglied zwischen allen DEA Produkten. Die NETLINK Technologie erlaubt die **(Fern-)Steuerung und Verwaltung von Antrieben**, Handsendern und Geräten zur Zutrittskontrolle.





## UNSER SORTIMENT

### ANTRIEBE FÜR SCHIEBETORE



### ANTRIEBE FÜR GARAGENTORE



### ANTRIEBE FÜR DREHTORE



### ANTRIEBE FÜR INDUSTRIETORE



### SCHRANKEN



### POLLER



HEADQUARTER  
DEA SYSTEM S.p.A.  
Via della Tecnica, 6 - 36013 Piovene Rocchette (VI) - ITALY  
☎ +39.0445.55.07.89 - 📠 +39.0445.55.02.65  
info@deasystem.com - www.deasystem.com

Branches > Italia, France, United Kingdom, Ireland, España,  
Portugal, Polska, Deutschland, Беларусь

DEA Torantriebe GmbH  
Sattlerstraße, 7 - D-85229 Markt Indersdorf  
☎ +49.8136 8089161 - 📠 +49.8136 8089163  
info@dea-torantriebe.de - www.dea-torantriebe.de