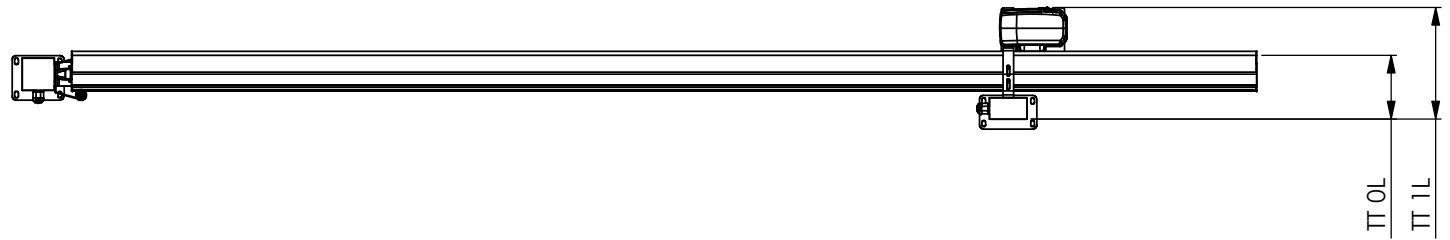
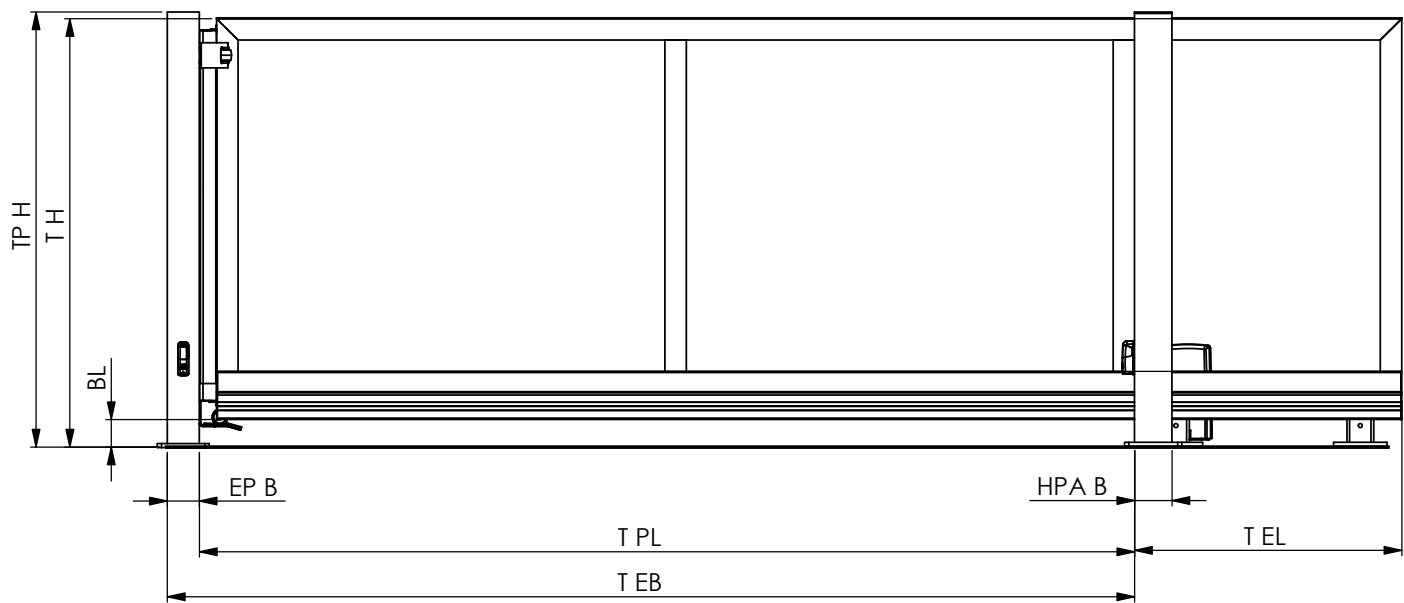



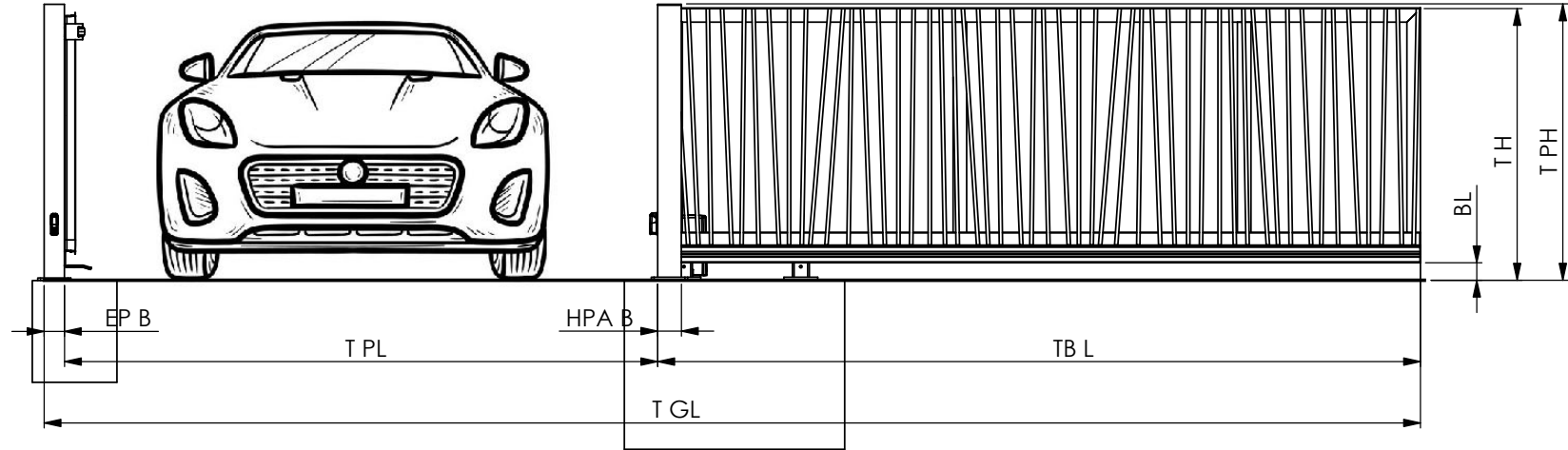
NOTE: The information or material contained in this document is STRICTLY CONFIDENTIAL and any recipient of this document shall not disclose or divulge, directly or indirectly, this document or the information or material contained herein without the written consent of the company DEA, Torintelle GmbH. All copyrights, trademarks, patents and other rights in connection herewith are expressly reserved to the company DEA, Torintelle GmbH and no license is created hereby.




HINWEIS: Sämtliche Informationen, die in diesem Dokument enthalten sind, sind STRENG VERTRAULICH. Jeder Empfänger dieses Dokuments darf die darin enthaltenen Informationen, direkt oder indirekt, nur mit ausschließlicher, schriftlicher Zustimmung der Firma DEA, Torintelle GmbH an Dritte weitergeben oder offenlegen. Die Firma DEA, Torintelle GmbH behält sich alle Rechte in Bezug auf Urheberrechtsgesetz, Patent- und Gebrauchsmusterschutz vor. Lizenzrechte werden hierdurch nicht erteilt.

Allgemeintoleranzen				Material		Farbe	Masse
DIN ISO 2768 T1 - m DIN ISO 2768 T2 - K				Projektnummer		Typ	kg
				Datum	Name	Schiebetor	Schließrichtung von außen:
				Erstellt	MS		nach links
				Geprüft		Beschreibung	Maßstab
							RB 6 bis 5000mm
						Füllung: Zum selbst Beplanken	Blattgröße
							A3
						Dokumentname	Revision
						01-000-XXXXXX-1L	1/3
Zust.	Revision	Datum	Name	www.TorTypen.de		Status:	

NOTE: The information or material contained in this document is STRICTLY CONFIDENTIAL and any recipient of this document shall not disclose or divulge, directly or indirectly, this document or the information or material contained herein without the written consent of the company DEA, Torantelbe GmbH. All copyrights, trademarks, patents and other rights in connection herewith are expressly reserved to the company DEA, Torantelbe GmbH and no license is created hereby.

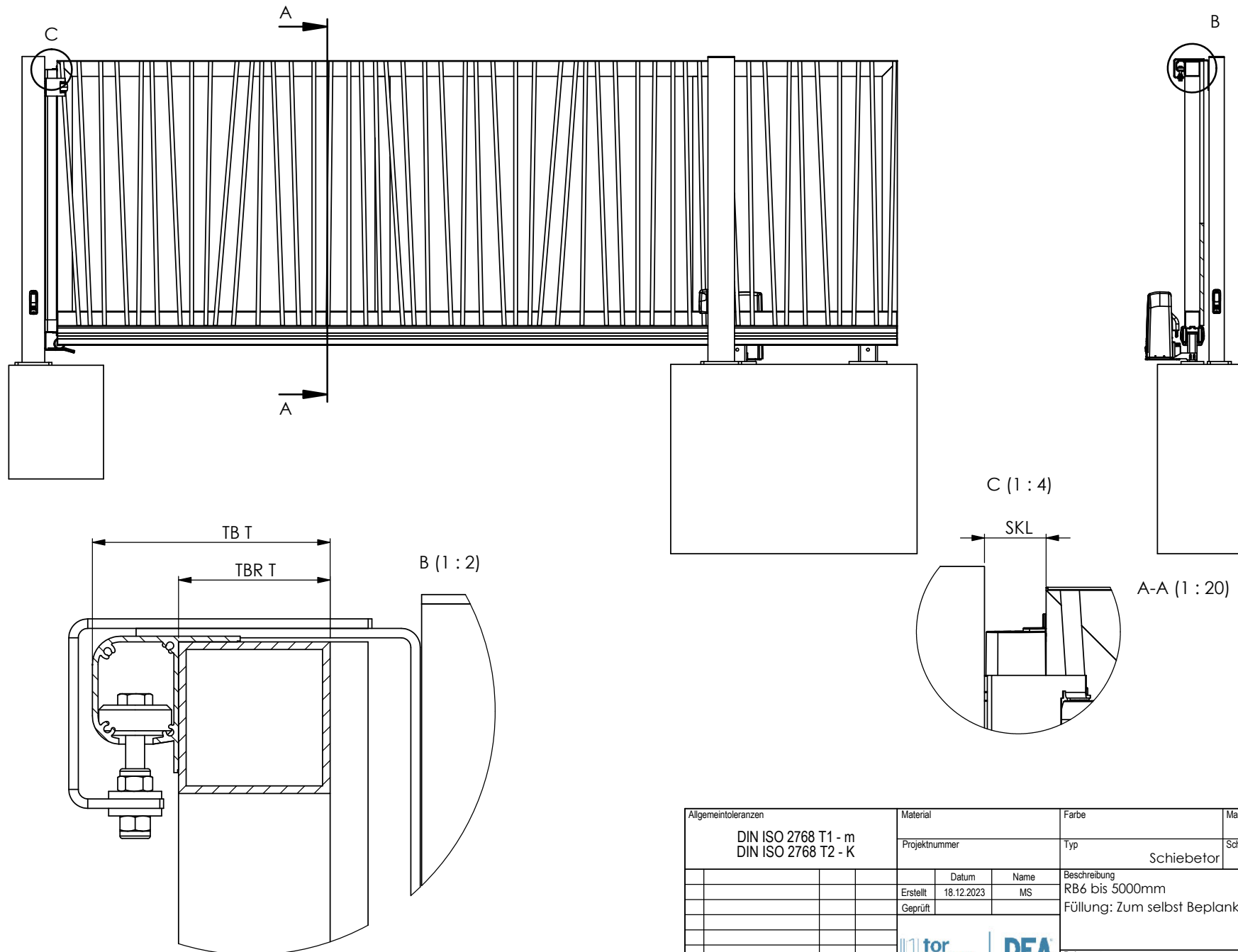


HINWEIS: Sämtliche Informationen, die in diesem Dokument enthalten sind, sind STRENG VERTRAULICH. Jeder Empfänger dieses Dokuments darf die darin enthaltenen Informationen, direkt oder indirekt, nur mit ausschließlicher, schriftlicher Zustimmung der Firma DEA, Torantelbe GmbH an Dritte weitergeben oder offenlegen. Die Firma DEA, Torantelbe GmbH behält sich alle Rechte in Bezug auf Urheberrechtsgesetz, Patent- und Gebrauchsmusterschutz vor. Lizenzrechte werden hierdurch nicht erteilt.

Allgemeintoleranzen		Material		Farbe		Masse	
DIN ISO 2768 T1 - m DIN ISO 2768 T2 - K		Projektnummer		Typ		kg	
		Datum		Schiebetor		Schließrichtung von außen: nach links	
		Name		Beschreibung RB6 bis 5000mm Füllung: Zum selbst Beplanken		Maßstab	
		Erstellt				1:30	
		Geprüft				Blattgröße	
						A3	
				 Dokumentname 01-000-XXXXXXX-1L		Revision	
						Blatt	
Zust.		Revision		Datum		Name	
				www.TorTypen.de		Status:	

NOTE: The information or material contained in this document is STRICTLY CONFIDENTIAL and any recipient of this document shall not disclose or divulge, directly or indirectly, this document or the information or material contained herein without the written consent of the company DEA, Torintelle GmbH. All copyrights, trademarks, patents and other rights in connection herewith are expressly reserved to the company DEA, Torintelle GmbH and no license is created hereby.

HINWEIS: Sämtliche Informationen, die in diesem Dokument enthalten sind, sind STRENG VERTRAULICH. Jeder Empfänger dieses Dokuments darf die darin enthaltenen Informationen, direkt oder indirekt, nur mit ausdrücklicher, schriftlicher Zustimmung der Firma DEA, Torintelle GmbH an Dritte weitergeben oder offenlegen. Die Firma DEA, Torintelle GmbH behält sich alle Rechte in Bezug auf Urheberrecht, Patent- und Gebrauchsmusterschutz vor. Lizenzrechte werden hierdurch nicht erteilt.



Allgemeintoleranzen		Material		Farbe		Masse	
DIN ISO 2768 T1 - m DIN ISO 2768 T2 - K		Projektnummer		Typ		kg	
		Datum		Schiebetor		Schließrichtung von außen: nach links	
		Name		Beschreibung		Maßstab	
		Erstellt		RB6 bis 5000mm		1:20	
		Geprüft		Füllung: Zum selbst Beplanken		Blattgröße	
						A3	
				Dokumentname		Revision	
				01-000-XXXXXX-1L		Blatt	
				Status:		3/3	
Zust.	Revision	Datum	Name	www.TorTypen.de			