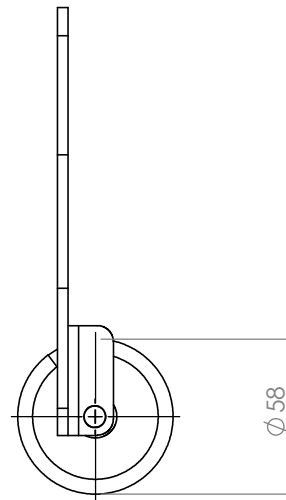
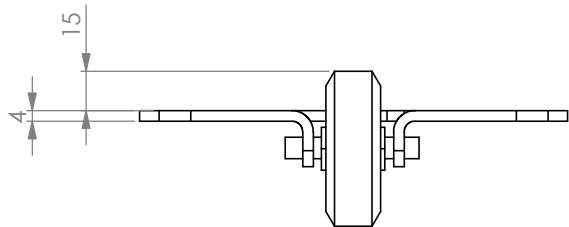
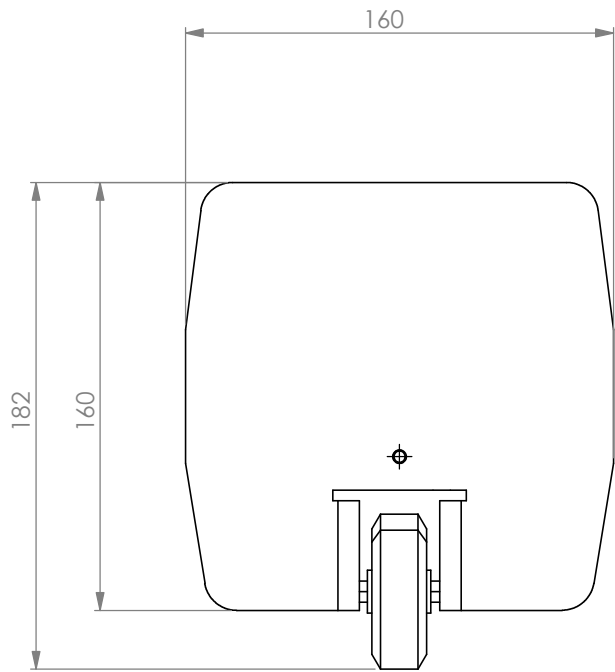



NOTE: The information or material contained in this document is STRICTLY CONFIDENTIAL and any recipient of this document shall not disclose or divulge, directly or indirectly, this document or the information or material contained herein without the written consent of the company DEA Torantrieb GmbH. All copyrights, trademarks, patents and other rights in connection herewith are expressly reserved to the company DEA Torantrieb GmbH and no liability is created hereby.

HINWEIS: Sämtliche Informationen, die in diesem Dokument enthalten sind, sind STRENG VERTRAULICH. Jeder Empfänger dieses Dokuments darf die darin enthaltenen Informationen direkt oder indirekt, nur mit ausschliesslicher schriftlicher Zustimmung der Firma DEA Torantrieb GmbH an Dritte weitergeben oder offenlegen. Die Firma DEA Torantrieb GmbH behält sich alle Rechte in Bezug auf Urheberrechtsgesetz, Patent- und Gebrauchsmusterschutz vor. Lizenzrechte werden hierdurch nicht erteilt.



| | | | | | | | | | |
|--|----------|-------|------|---|------|------------------|--|----------------------------|------------|
| Allgemeintoleranzen | | | | Material | | Farbe | | Masse | |
| DIN ISO 2768 T1 - m DIN ISO 2768 T2 - K | | | | Projektnummer | | Typ | | Schließrichtung von außen: | |
| | | | | | | | | | |
| | | | | Datum | Name | Beschreibung | | | Maßstab |
| | | | | Erstellt | | | | | 1:2 |
| | | | | Geprüft | | | | | Blattgröße |
| | | | |  | | Dokumentname | | | A3 |
| | | | | | | LS160_EDR | | | Revision |
| Zust. | Revision | Datum | Name | www.TorTypen.de | | Status: | | | 1/1 |