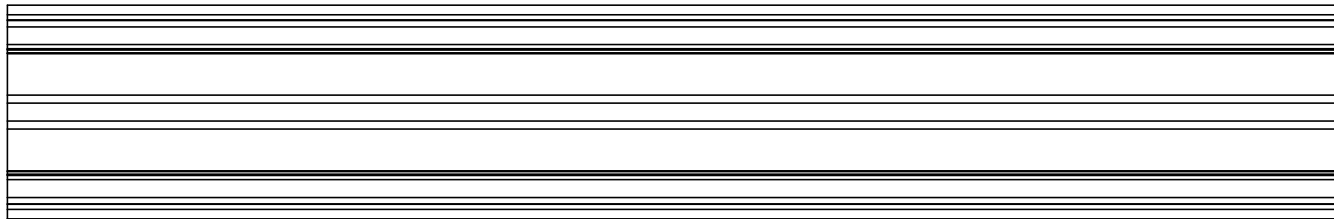
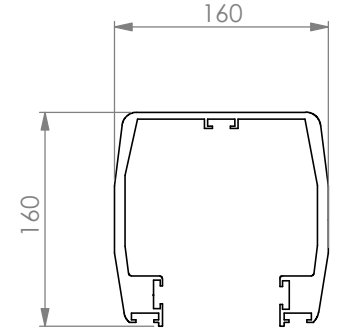
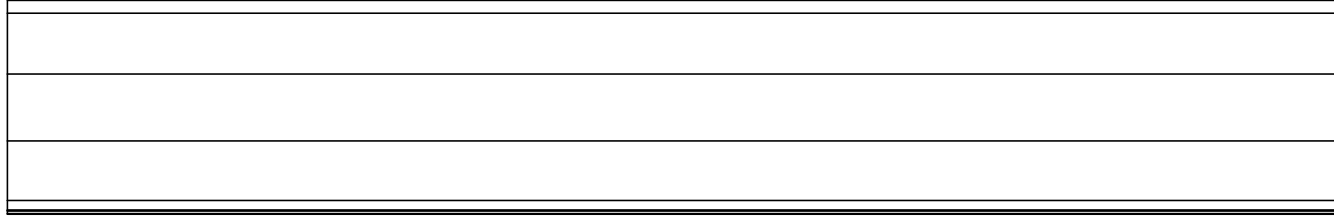


NOTE: The information or material contained in this document is STRICTLY CONFIDENTIAL and any recipient of this document shall not disclose or divulge, directly or indirectly, this document or the information or material contained herein without the written consent of the company DEA Torenträge GmbH. All copyrights, trademarks, patents and other rights in connection herewith are expressly reserved to the company DEA Torenträge GmbH and to its/her/s created hereby.



HINWEIS: Sämtliche Informationen, die in diesem Dokument enthalten sind, sind STRENG VERTRAULICH. Jeder Empfänger dieses Dokuments darf die darin enthaltenen Informationen, direkt oder indirekt, nur mit ausschliesslicher, schriftlicher Zustimmung der Firma DEA Torenträge GmbH an Dritte weitergeben oder offenlegen. Die Firma DEA Torenträge GmbH behält sich alle Rechte in Bezug auf Urheberrechtsgesetz, Patent- und Gebrauchsmusterschutz vor. Lizenzrechte werden hierdurch nicht erteilt.

Allgemeintoleranzen				Material		Farbe		Masse	
DIN ISO 2768 T1 - m DIN ISO 2768 T2 - K				Material <nicht festgelegt>		Typ		4.35 kg	
				Projektnummer				Schließrichtung von außen:	
				Datum	Name	Beschreibung Laufrollenprofil ALS XXL Laufschiene für Tore von 6-12 Meter Lichte Weite. Material: ALUMINIUM; Maße 160 (B) x 160 (H)mm.			Maßstab
				Erstellt	MS				1:10
				Geprüft		Dokumentname D965400 ALS_XXL Laufschiene			Blattgröße
									A3
Zust.	Revision	Datum	Name	www.TorTypen.de			Revision		Blatt
							D965400 ALS_XXL Laufschiene		1/1
Status:									